

 **HUAKE**



[www.absistif.com.tr](http://www.absistif.com.tr)

ABS İSTİF MAKİNALARI DIŐ TİCARET LTD. ŐTİ.



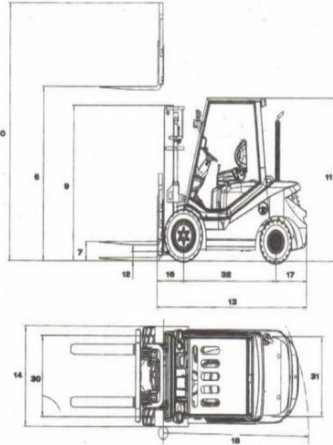
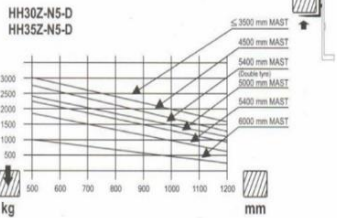
# TEKNİK ÖZELLİKLERİ

ÜRÜN KODU

HH30Z-N5-D / HH35Z-N5-D



1	Yakıt Tipi		Dizel
2	Taşıma Kapasitesi	kg	3000/3500
3	Yük Merkezi	mm	500
4	Çalışma Basıncı	mpa	19.5
5	Asansör Tilt Açısı (Ön)	derece	6
6	Asansör Tilt Açısı (Arka)	derece	6
7	Makinanın Yerden Kaldırma Yüksekliği	mm.	4800
8	Makinanın Serbest Kaldırma Yüksekliği	mm.	1500
9	Çatal Uzunluğu	mm.	1220
10	Çatal Genişliği	mm.	122
11	Çatal Kalınlığı	mm.	50
12	Makinanın Çatal Dahil Toplam Uzunluğu	mm.	4020
13	Makinanın Çatal Hariç Toplam Uzunluğu	mm.	2800
14	Makinanın Genişliği	mm.	1230
15	Makinanın Kapalı Boy Yüksekliği	mm.	2300
16	Makinanın Korkuluk Dahil Asansör Kalkmış Halde Yerden Yüksekliği	mm.	5600
17	Üst Korkuluk Yüksekliği	mm.	2090
18	Dönüş Yarı Çapı	mm.	2570
19	800x1200mm Palet İçin Koridor Çalışma Genişliği	mm.	4045
20	Yüklü Yürüyüş Hızı	km/saat	15.5
21	Yüksüz Yürüyüş Hızı	km/saat	20
22	Yüklü Kaldırma Hızı	mm/dak ika	450
23	Yüklü İndirme Hızı	mm/dak ika	485
24	Yüklü Çalışma Eğimi	%	15
25	Makinanın Toplam Ağırlığı	kg.	4560
26	Ön İki Teker Arası Mesafe	mm.	1030
27	Arka İki Teker Arası Mesafe	mm.	980
28	Dingiller Arası Mesafe	mm.	1750
29	Ön Teker Ölçüsü	mm.	28X9-15-14PR
30	Arka Teker Ölçüsü	mm.	6.50-10-10PR
31	Makinanın Asansöre Kadar Yerden Yüksekliği	mm.	132
32	Makinanın Dingille Kadar Yerden Yüksekliği	mm.	165
33	Akü Voltaj Kapasitesi	V/Ah.	12/85
34	Motor Modeli		A498BT1
35	Motor Markası		XINCHAI
36	Motor Nominal Çıkış Gücü	kw/rmp.	36.8/2400
37	Motor Tork Gücü	N.m/rmp p.	186/1700
38	Motor Beygir Gücü	Hp	50
39	Motor Silindir Sayısı	Adet	4
40	Motor Silindir Hacmi	cc.	3168
41	Motor Emisyon Standardı		Euro3
42	Yakıt Tankı Kapasitesi	Litre	55
43	Şanzıman		Power Shift
44	Şanzıman Tipi		Vites
45	Ayak Fren Sistemi		Kampana
46	Park Fren Sistemi		Mekanik El Kolu



ABS İSTİF MAKİNALARI DIŞ TİCARET LTD. ŞTİ.

[www.absistif.com.tr](http://www.absistif.com.tr)